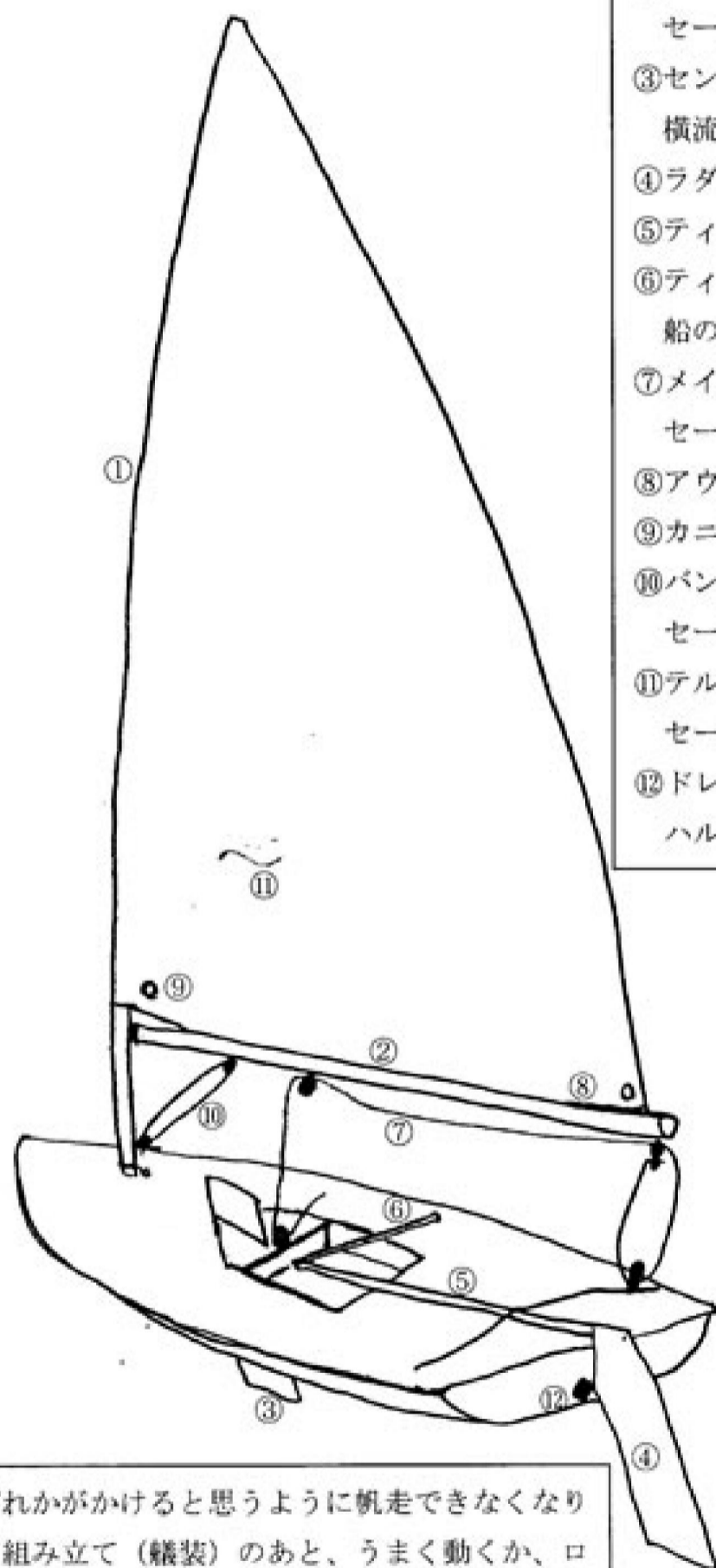


小型ヨット (キャットリグ) の仕組み



- ①マスト
- ②ブーム
セールを支える。
- ③センターボード
横流れを防ぐ
- ④ラダー
- ⑤ティラー
- ⑥ティラーエクステンション
船の方向を変える
- ⑦メインシート
セールの開きを調節する
- ⑧アウトホールロープ
- ⑨カニングガムロープ
- ⑩バングロープ
セールの形を整える
- ⑪テルテール
セールに流れる風を調べる
- ⑫ドレンプラグ
ハルの中の水を抜く

※上記のどれかがかけると思うように帆走できなくなりますので、組み立て（艀装）のあと、うまく動くか、ロープがほどけないか、装備が外れてしまわないかを確認することが大切です。